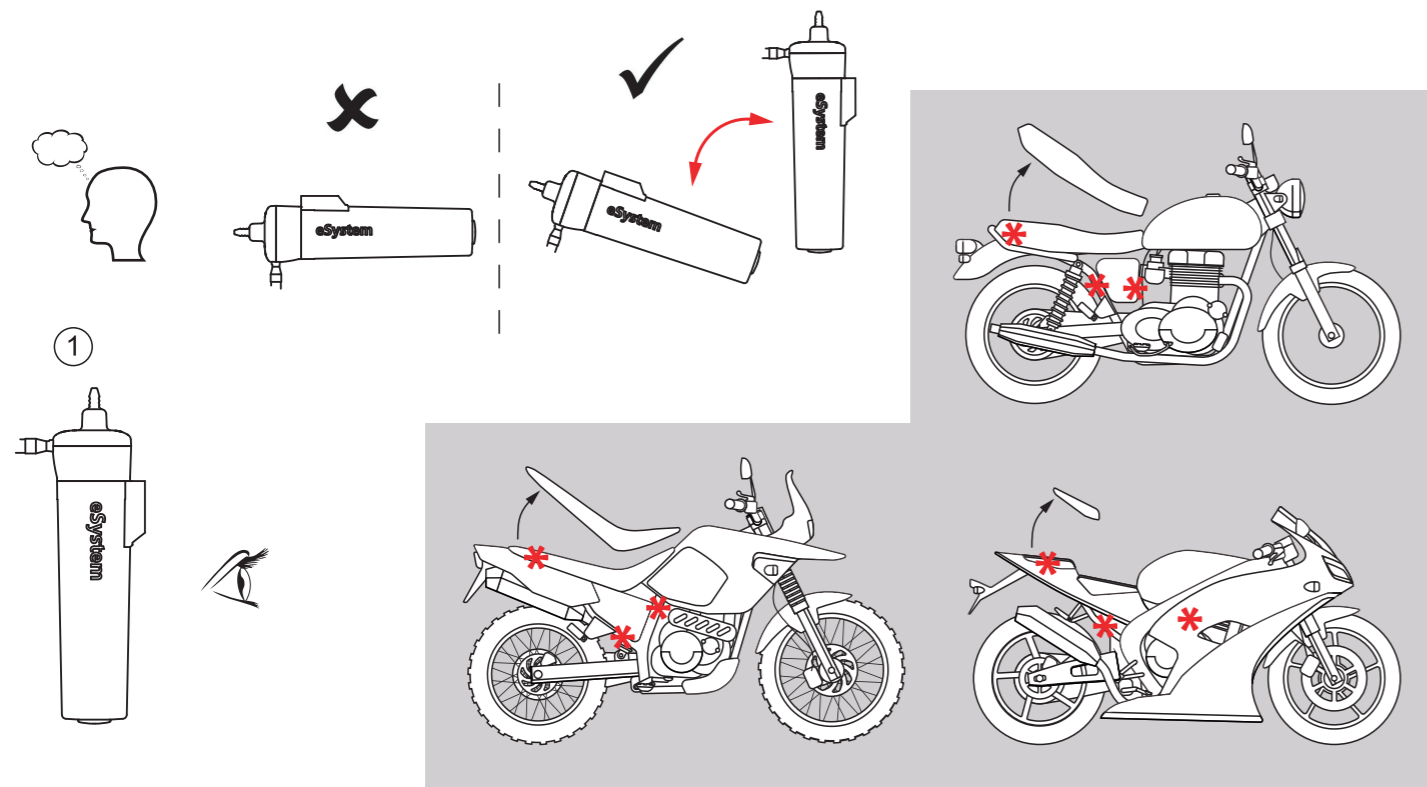
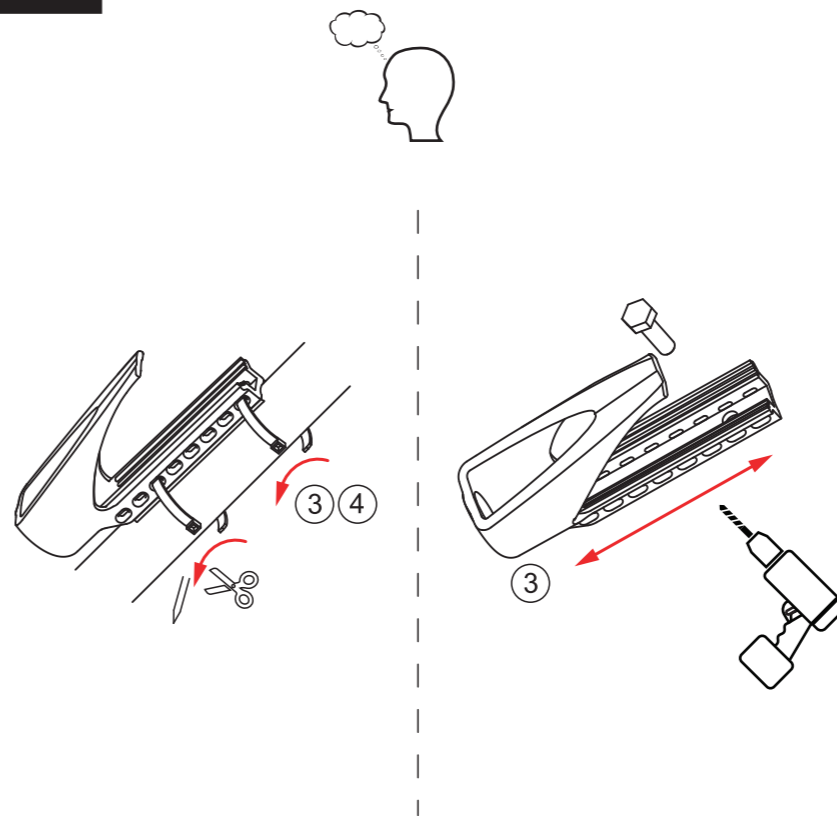


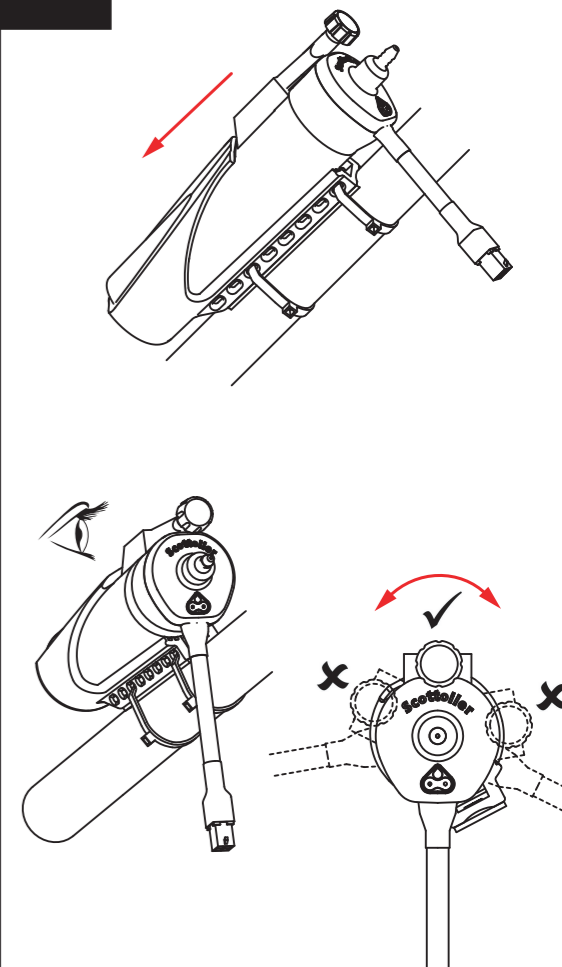
1



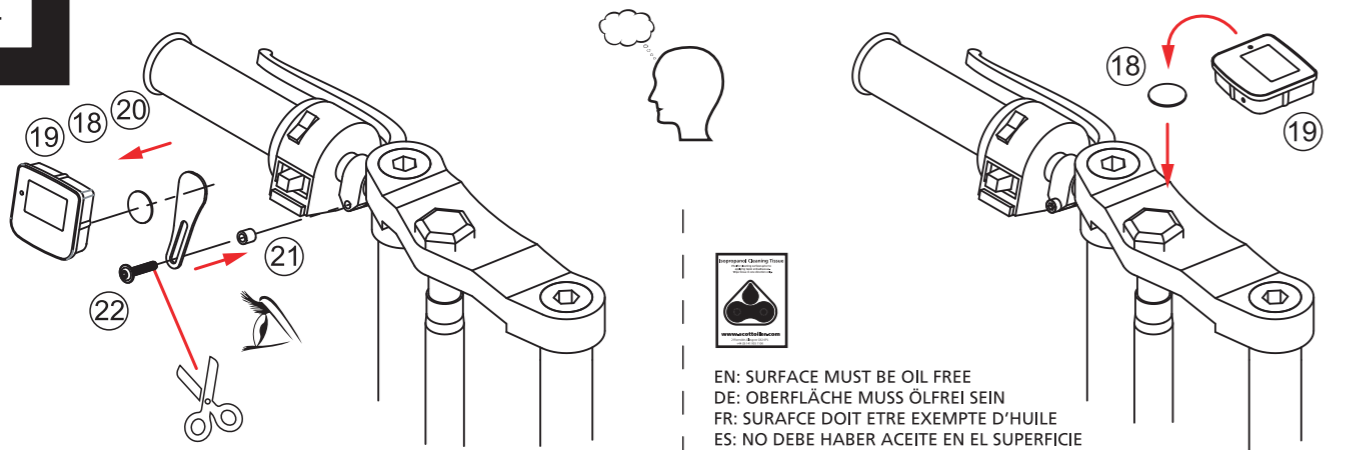
2



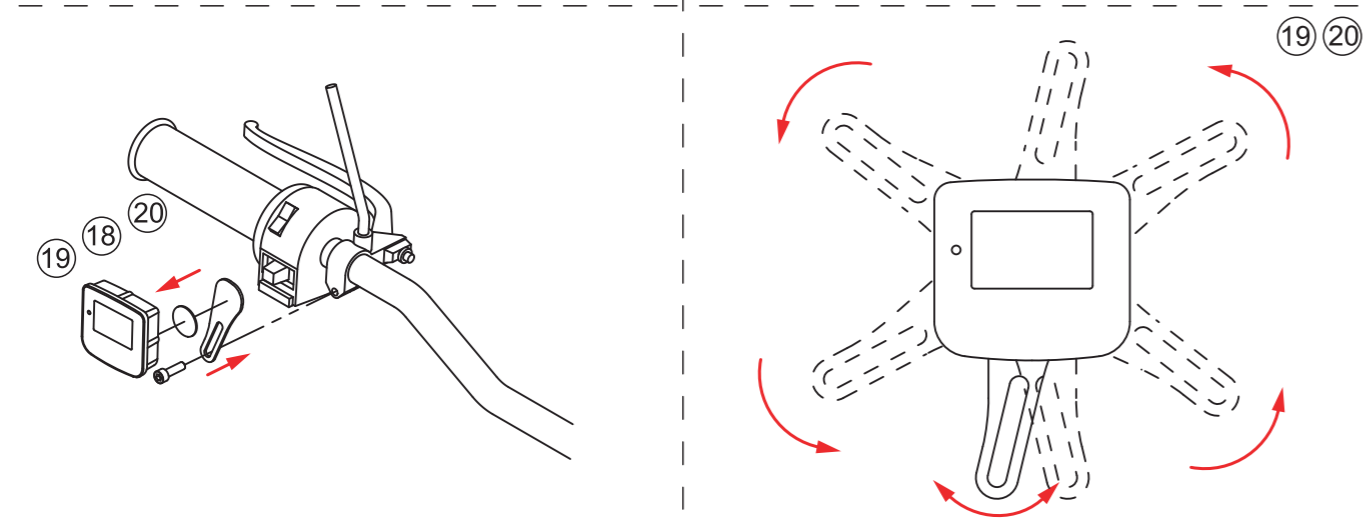
3



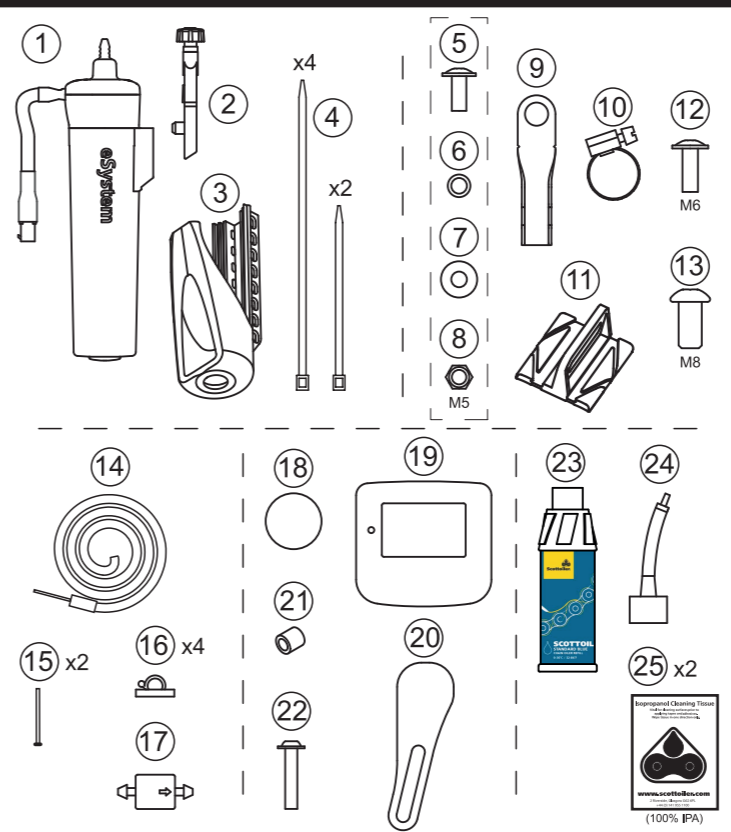
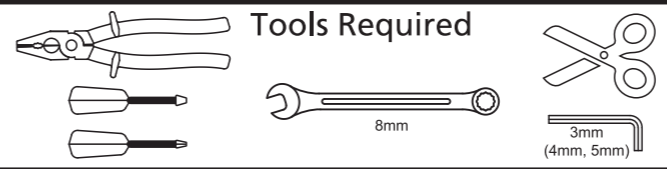
4




EN: SURFACE MUST BE OIL FREE
 DE: OBERFLÄCHE MUSS ÖLFREI SEIN
 FR: SURFACE DOIT ÊTRE EXEMPTÉ D'HUILE
 ES: NO DEBE HABER ACEITE EN EL SUPERFICIE
 IT: SUPERFICIE DEVE ESSERE ESENTE DA OLIO
 NL: HET OPPERVLAKTE MOET OLIEVRIJ ZIJN



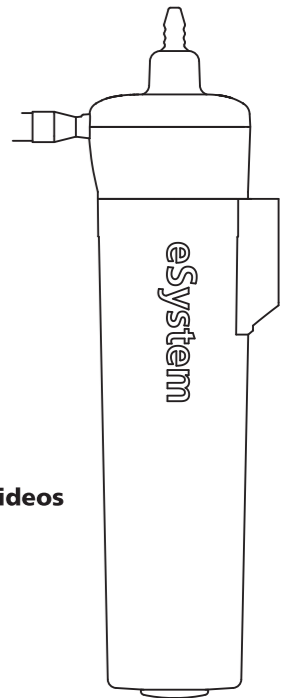
Tools Required









Scott's Emulsion


eSystem
motorcycle chain oiler




www.scottoiler.com
  **SCOTTOILER**

 register your product
www.scottoiler.com/warranty

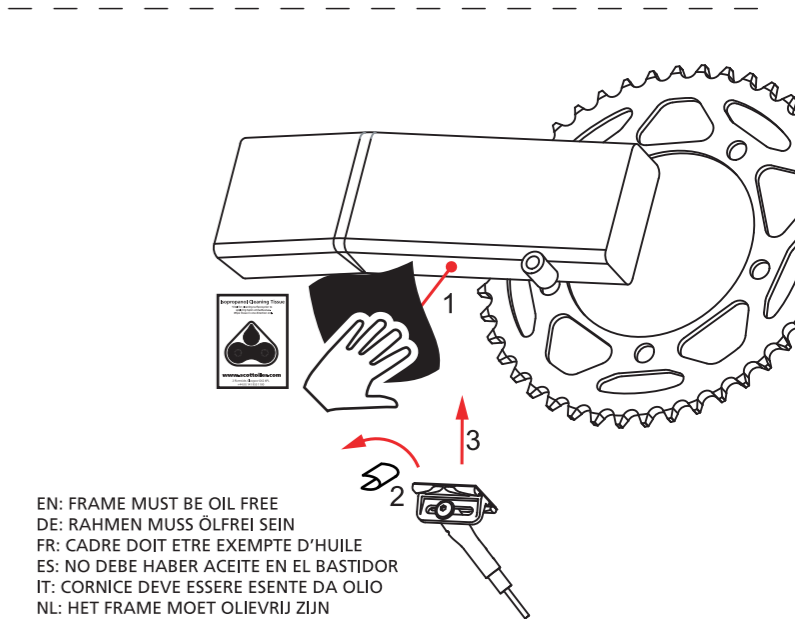
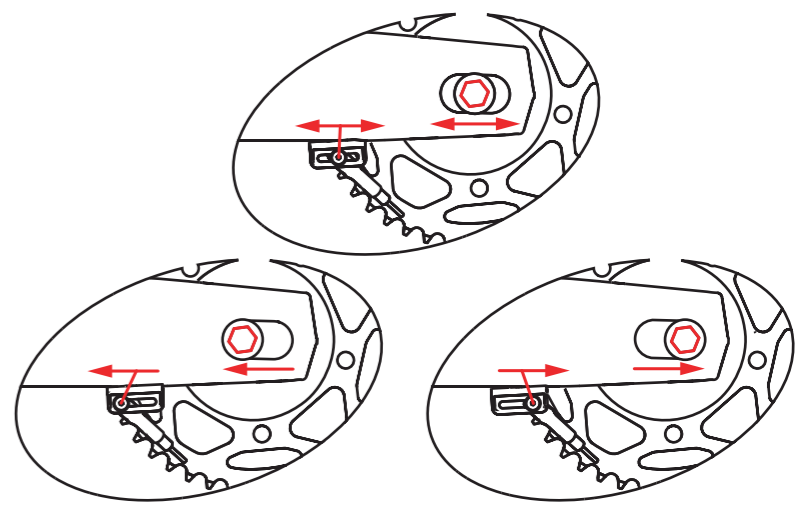
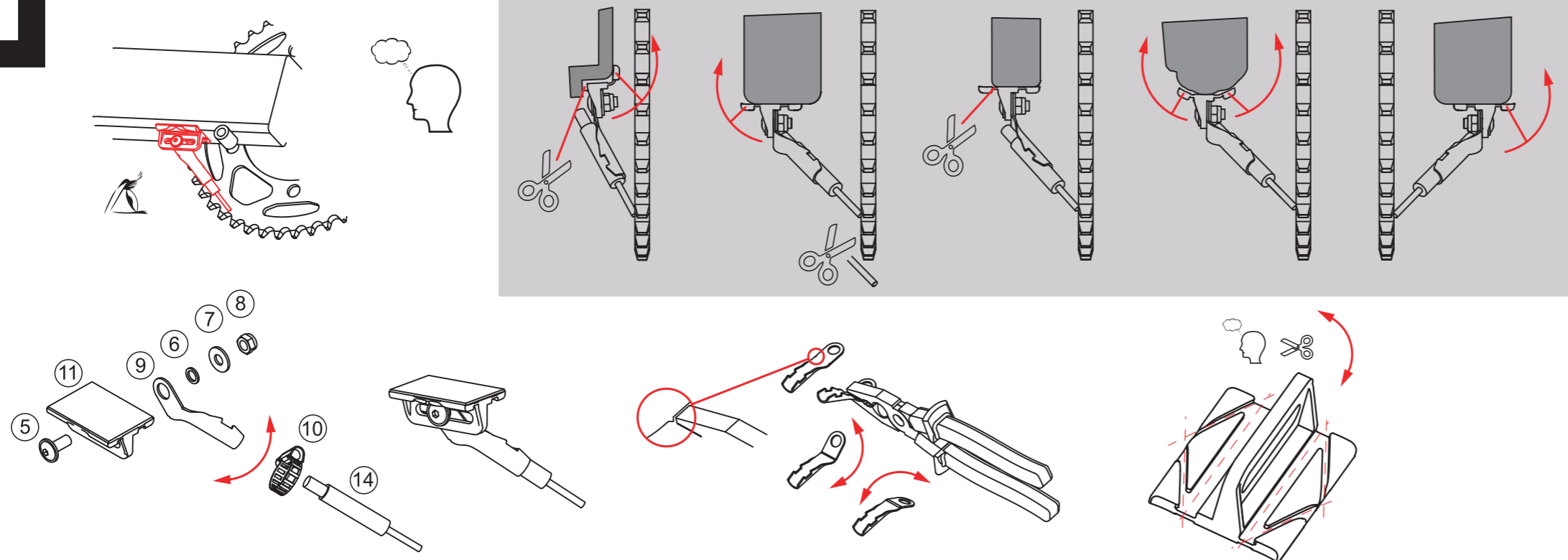
 installation videos
www.scottoiler.com/esystem/videos

 installation guides
www.scottoiler.com/mybike

tips
www.scottoiler.com/tips

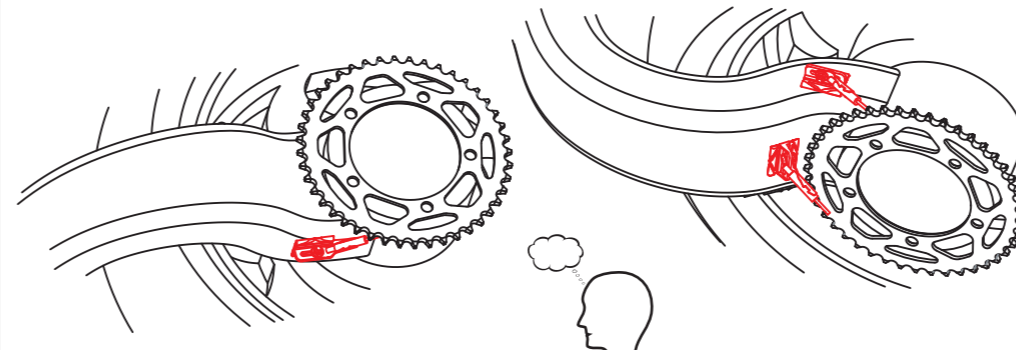
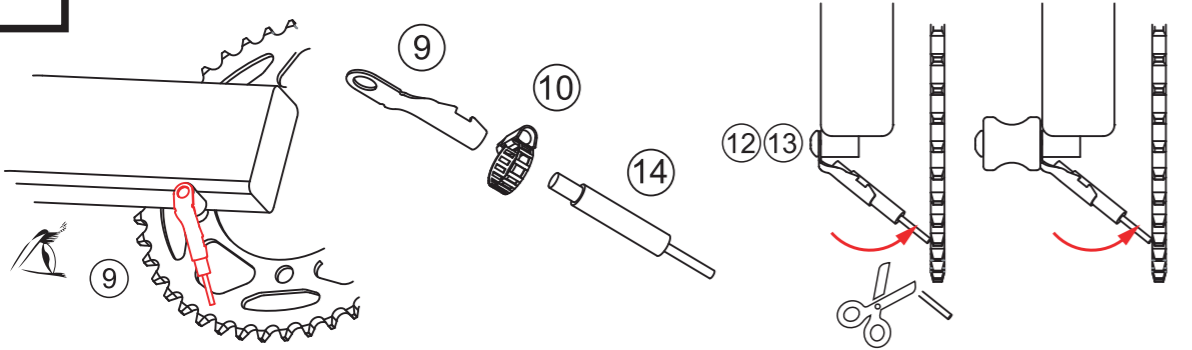

 (100% IPA)

5

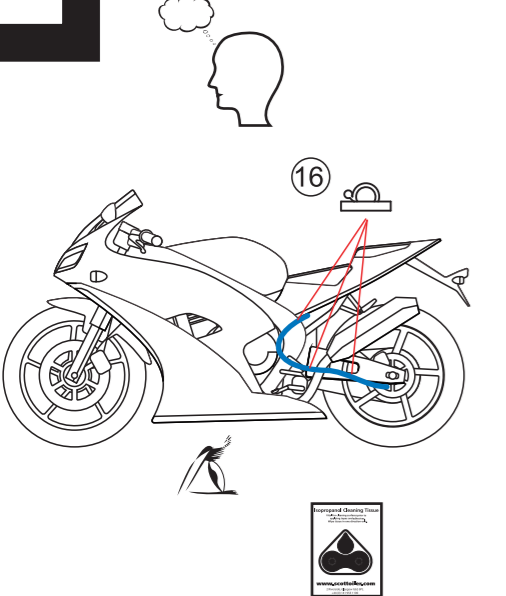


EN: FRAME MUST BE OIL FREE
 DE: RAHMEN MUSS ÖLFREI SEIN
 FR: CADRE DOIT ETRE EXEMPTÉ D'HUILE
 ES: NO DEBE HABER ACEITE EN EL BASTIDOR
 IT: CORNICE DEVE ESSERE ESENTE DA OLIO
 NL: HET FRAME MOET OLIEVRIJ ZIJN

5b

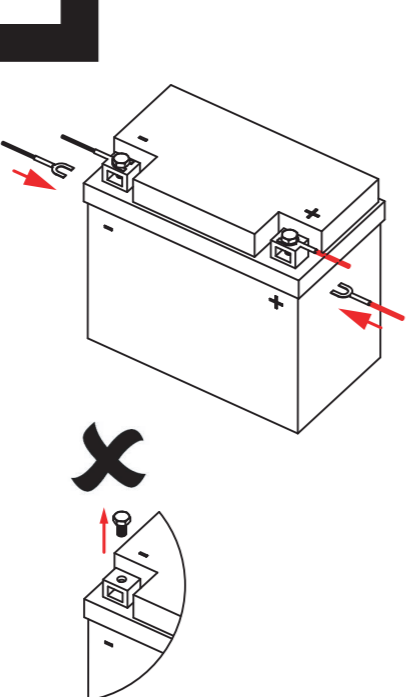


6

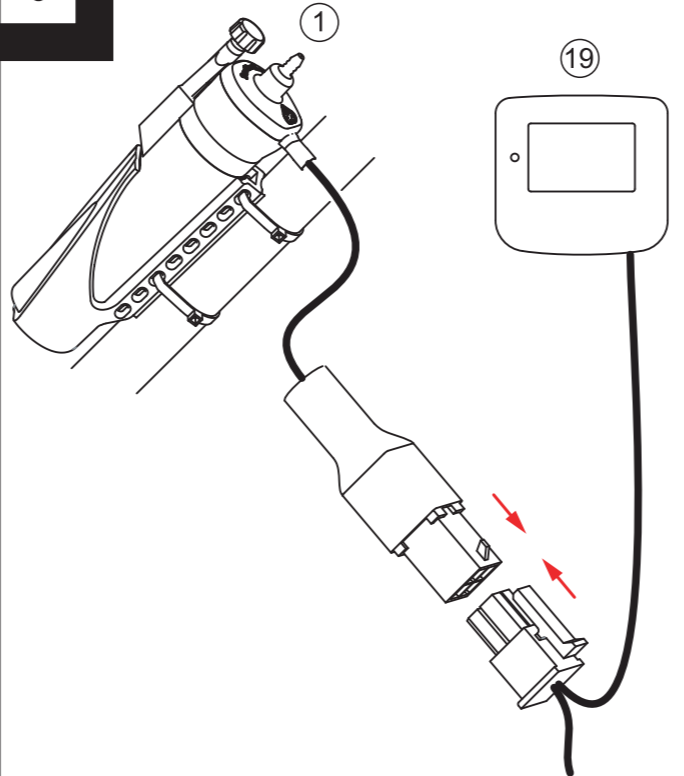


EN: FRAME MUST BE OIL FREE
 DE: RAHMEN MUSS ÖLFREI SEIN
 FR: CADRE DOIT ETRE EXEMPTÉ D'HUILE
 ES: NO DEBE HABER ACEITE EN EL BASTIDOR
 IT: CORNICE DEVE ESSERE ESENTE DA OLIO
 NL: HET FRAME MOET OLIEVRIJ ZIJN

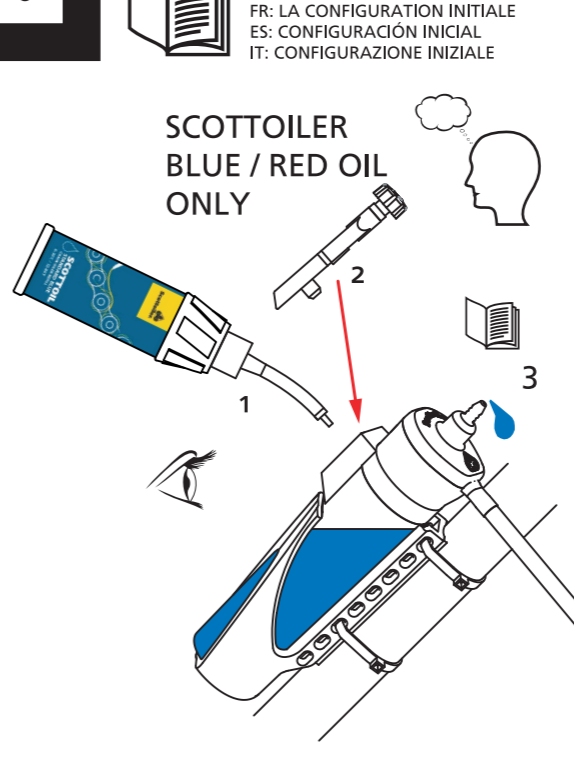
7



8



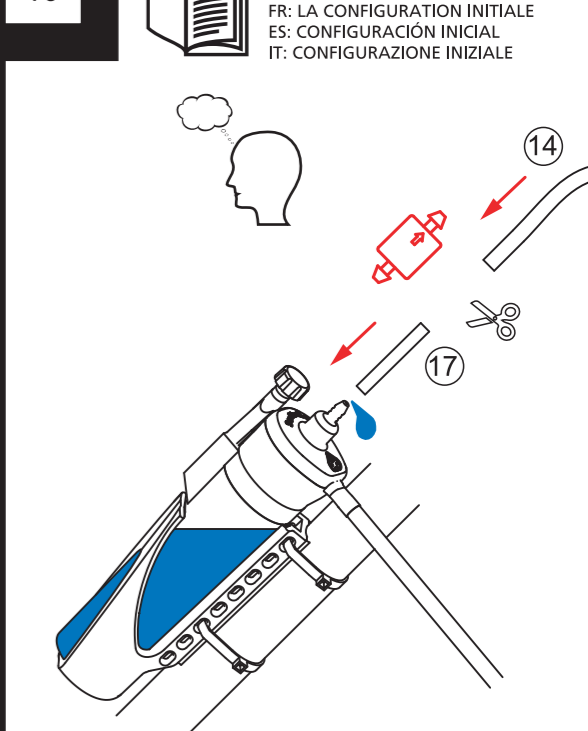
9



EN: INITIAL SETUP
 DE: ESYSTEM EINRICHTEN
 FR: LA CONFIGURATION INITIALE
 ES: CONFIGURACIÓN INICIAL
 IT: CONFIGURAZIONE INIZIALE

SCOTTOILER
 BLUE / RED OIL
 ONLY

10



EN: INITIAL SETUP
 DE: ESYSTEM EINRICHTEN
 FR: LA CONFIGURATION INITIALE
 ES: CONFIGURACIÓN INICIAL
 IT: CONFIGURAZIONE INIZIALE